

第42回 DUNLOP SRIXONテニストーナメント

北信越大会新潟県予選（女子Bクラスを除く）

新発田市テニス協会

会長 渡辺 理保

- 種目 ◎ ダブルス（※種目の重複エントリーは出来ません。）
- 男子A（オープン）
 - 男子B（NOPダブルス31位より下位のペア）
 - 男子45歳以上(昭和49年12月31日以前に出生の者)
 - 女子A（オープン）
 - 女子B（NOPダブルス51位より下位のペア）
 - 女子45歳以上(昭和49年12月31日以前に出生の者)

日程 令和元年7月6日(土)7日(日) 予備日13日(土)14日(日)

○女子全種目 6日(土) ○男子全種目 7日(日)

会場 ※ 五十公野公園テニスコート (0254-23-8670)

参加資格 新潟県テニス協会登録団体に所属する者

使用球 ダンロップフォート

試合方法 トーナメント方式8ゲームズプロセット(8-8TB)

※ 状況により変更する場合がある

L.ルーザー 採用する

参加料 1組 4,100円（ワンコイン制度を実施します。当日徴収）

オーダーオブプレー

6日(土)女子全種目

	1コート	2コート	3コート	4コート	5コート	6コート
9:15	8	16	17	18	19	1
9:15	2	3				
10:15	9	20				
	5	6				
	7	15	2			

7日(日)男子全種目

	1コート	2コート	3コート	4コート	5コート	6コート
				7	15	
				8	5	
				18	19	
				20	21	

大会結果

会場は五十公野公園テニスコートです。
天候不良時の競技実施の可否は当日8時に決定します。
お問い合わせは8時以降に下記までお願いします。

080-2028-0929

主催 新発田市テニス協会 (株)ダンロップスポーツマーケティング

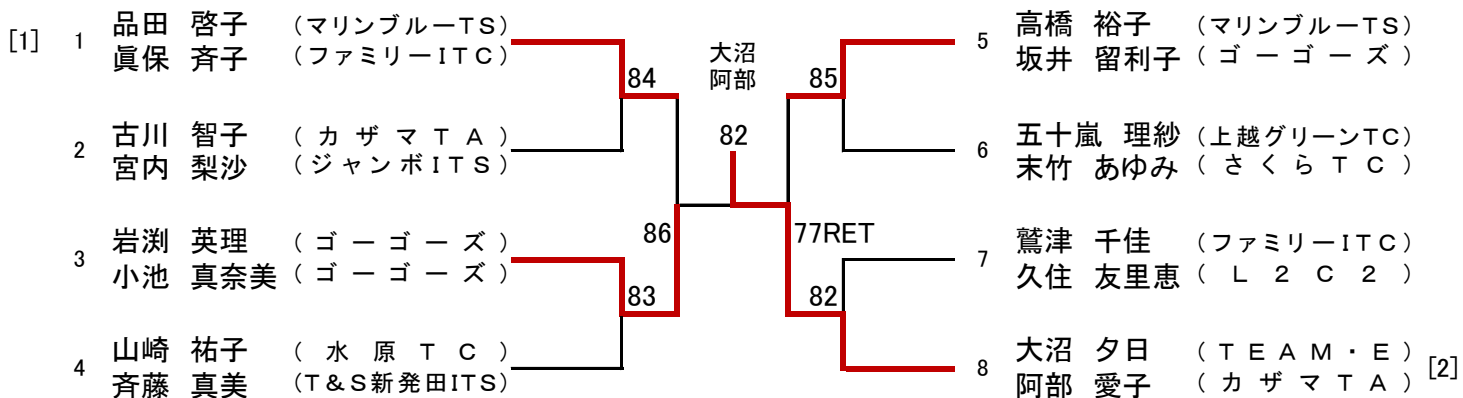
公認 新潟県テニス協会 下越テニス協会 主管 T&Sシバタロイヤルテニスクラブ

第42回 DUNLOP SRIXONテニストーナメント

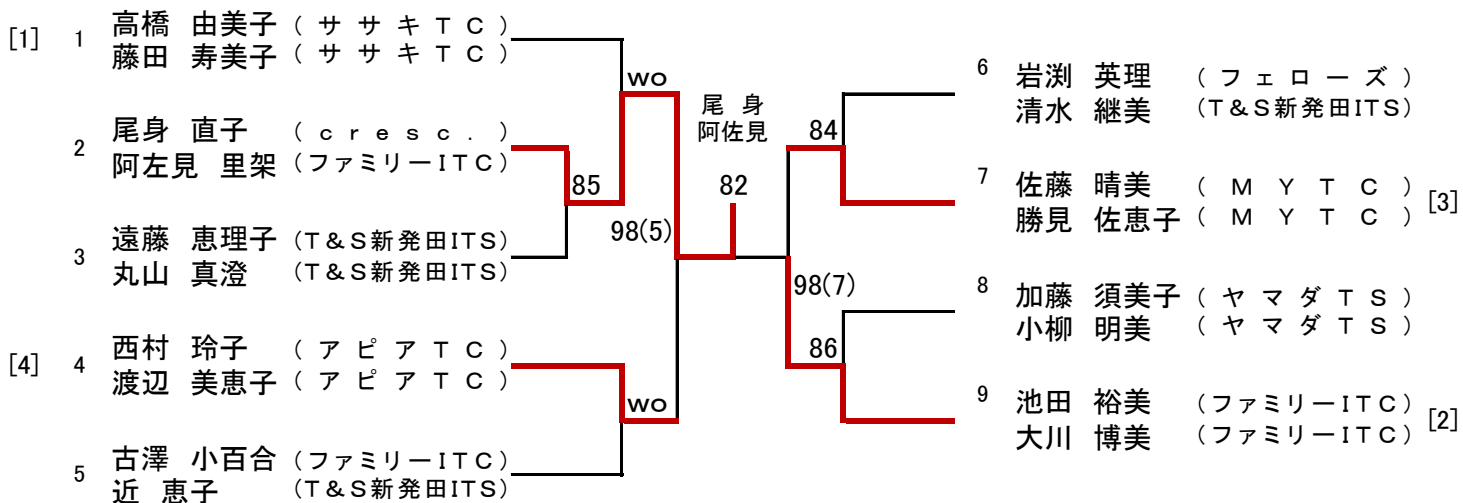
北信越大会新潟県予選(女子Bクラスを除く)

2019年7月6日(土) 五十公野公園テニスコート

女子Aクラス



女子Bクラス



女子45歳以上

[1]	1	後藤 美鈴 (ファミリーITC) 五十嵐 泰子 (ジャンボITS)		7	田中 妙子 (小出グリーンTC) 高橋 愉香 (アピアTC)		
	2	遠山 麻美 (荒川TC) 高山 美恵子 (ジャンボITS)		82	8	長 陽子 (荒川TC) 鈴木 加奈子 (荒川TC)	
	3	小柳 洋子 (瓢庭) 古寺 芳子 (GB)			9	平元 明子 (ジャンボITS) 小畑 夏奈子 (池村プロテニス塾)	[4]
[3]	4	畑川 百合子 (ジャンボITS) 田中 由美子 (テニスステーション新潟)		83	10	佐藤 美佐子 (アピアTC) 増田 さちえ (上越グリーンTC)	
	5	石橋 裕子 (ファミリーITC) 塚田 万里子 (T&S新発田ITS)		83	11	佐藤 弘子 (ファミリーITC) 古寺 弘美 (ファミリーITC)	
	6	荒井 睦 (YELL) 大場 智子 (ジャンボITS)		83	12	旭 ひかり (ゴーゴーズ) 藤野 綾子 (ジャンボITS)	[2]

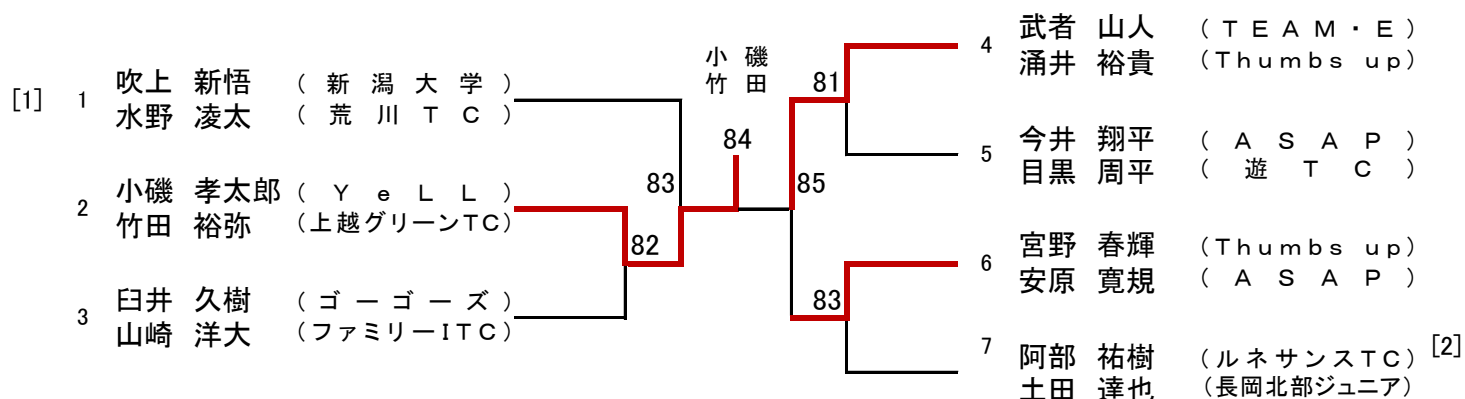


第42回 DUNLOP SRIXONテニストーナメント

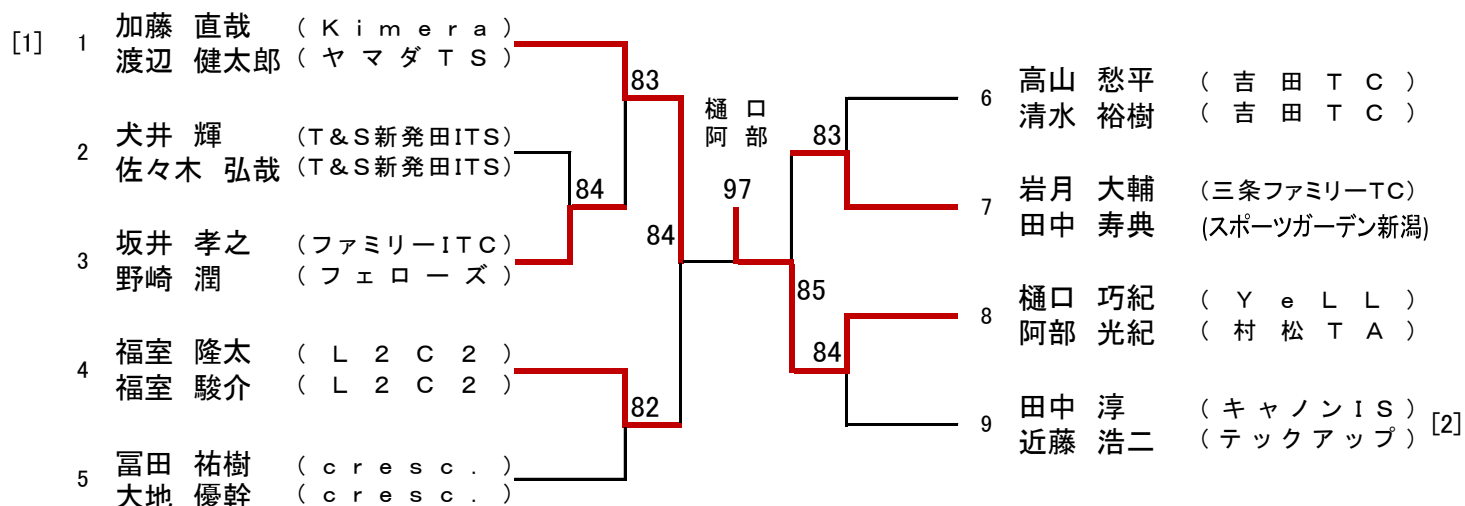
北信越大会新潟県予選(女子Bクラスを除く)

2019年7月7日(日) 五十公野公園テニスコート

男子Aクラス



男子Bクラス



男子45歳以上

[1]	1	丸山 茂 三吉 亘	(ゴ ー ゴ ー ズ) (T&S新発田ITS)	83	伊藤 石丸	80	6	渡辺 光一 近 忠浩	(フェローズ) (T&S新発田ITS)
	2	岩渕 毅 佐藤 雄一郎	(テニス同好会) (MYTC)					82	84
	3	吉田 孝幸 片山 修	(五十公野TC) (T&S新発田ITS)	83	83	8	小木 克朗 伊藤 達彦	(ファミリーITC) (テニスステーション新潟)	
[4]	4	加藤 直樹 木村 嘉彦	(ファミリーITC) (ファミリーITC)	82			81	9	伊藤 孝幸 石丸 一仁
	5	田村 和明 アラスデアコーデル	(マリンプルーTS) (カザマTA)						

