

令和4年度 下越テニス選手権 ミックスダブルス

期 日 令和4年9月4日(日) **大会結果**

会 場 五十公野公園テニスコート

試合方法 1セットマッチ(ノーアドバンテージ6-6TB)

本選トーナメント&コンソレーション

受付時刻 全選手9:00~9:20 試合開始9:30

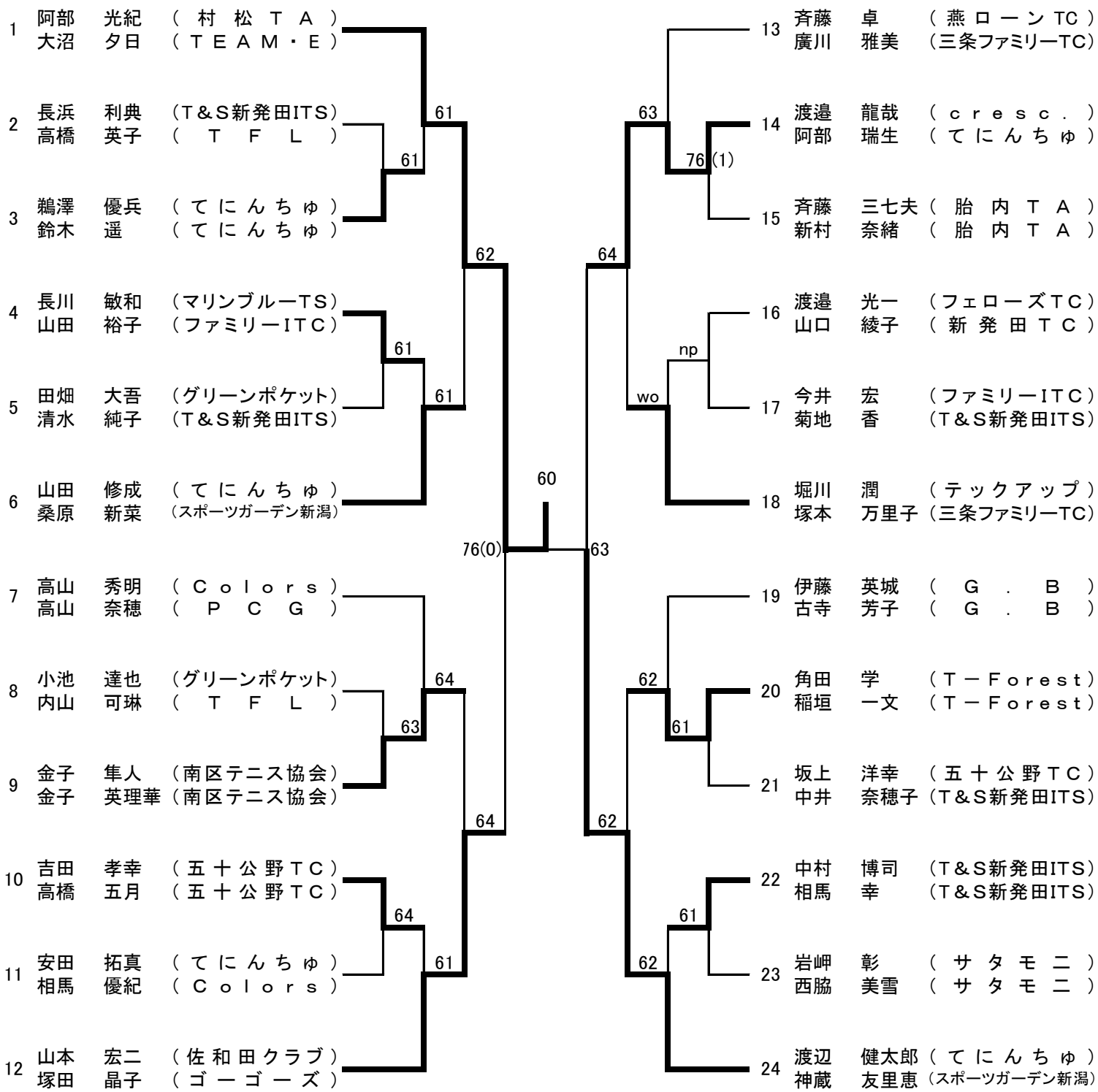
そ の 他 天候不良時の競技実施の可否は午前8時に
決定します。それ以降下記にお問い合わせください。

9:00~9:20まで練習コートを開放します。

注意事項 1) ウォーミングアップはサービス4本とします。
2) ドロップ番号が若いペアはボールを取りに来てください。



ト



コンソレーションマッチ

