

大会結果

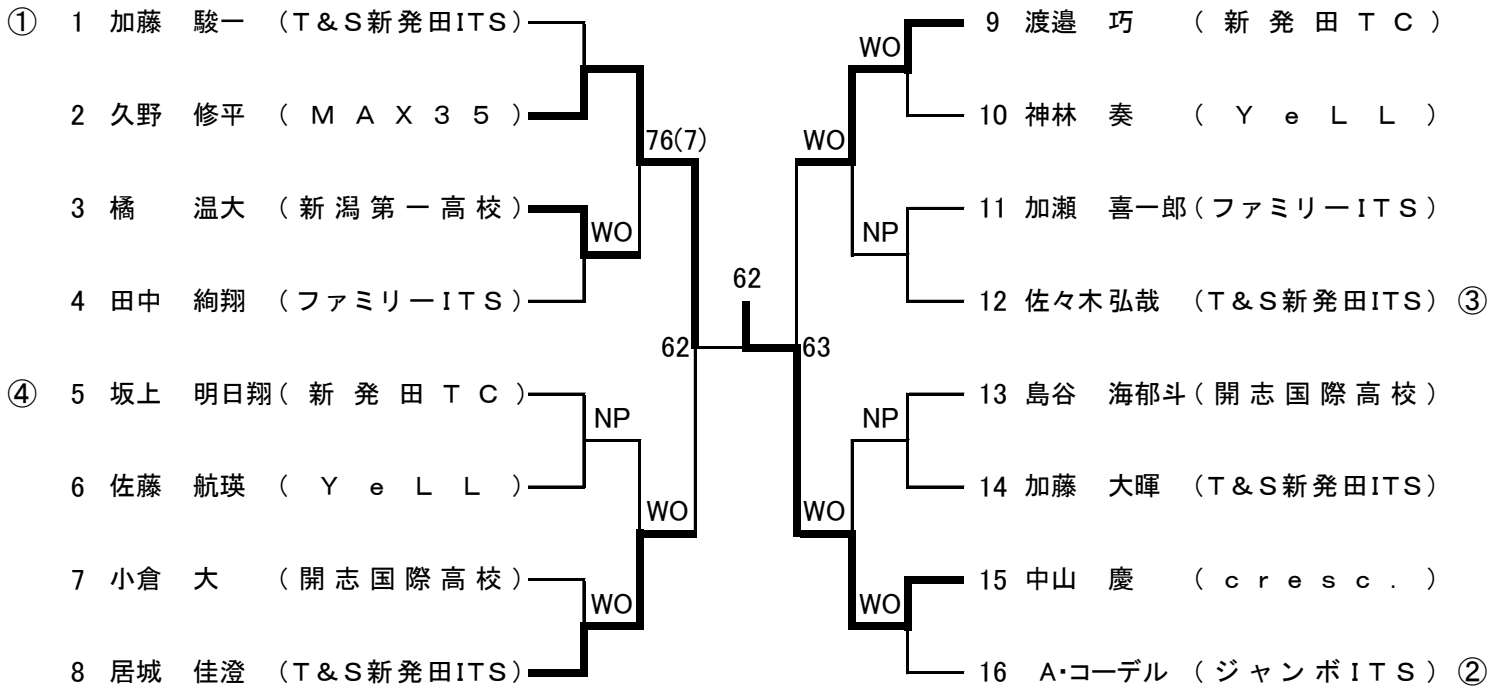
令和4年度

下越テニス選手権 シングルス

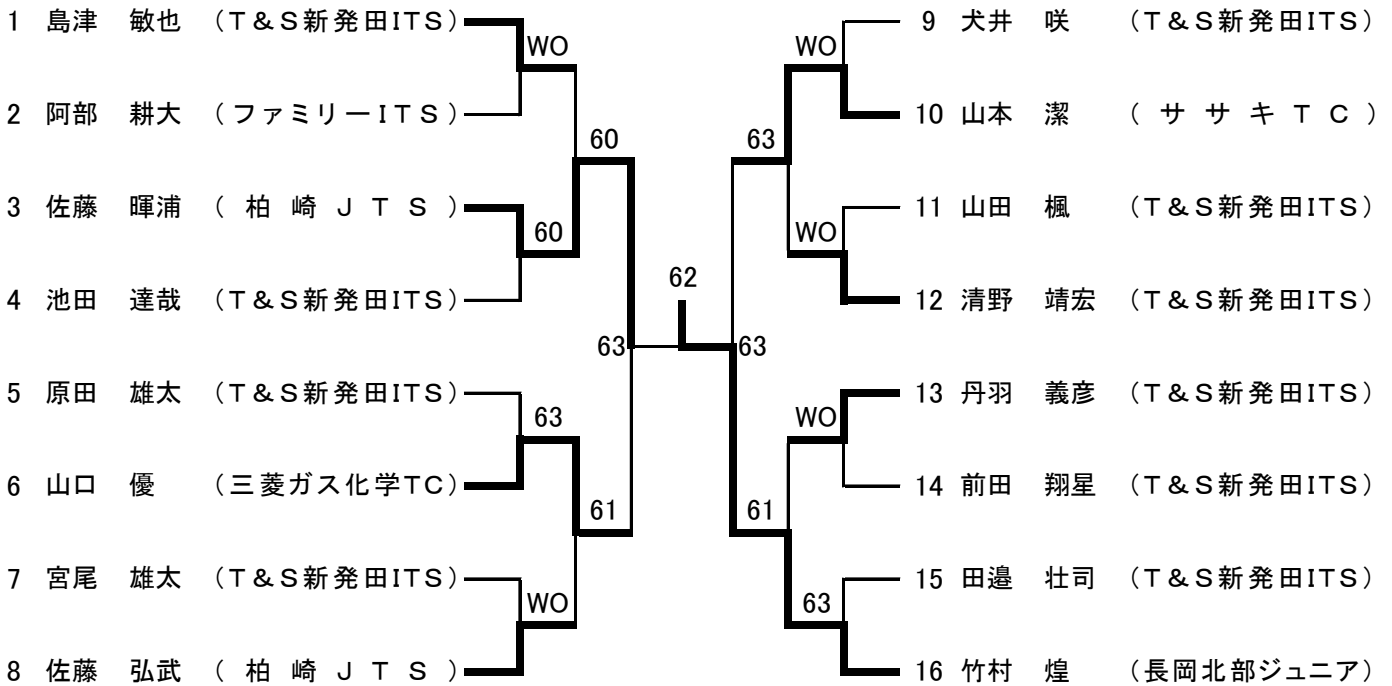
期 日	令和4年5月1日(日)	予備日8日(日)
会 場	五十公野公園テニスコート サンスポーツランドテニスコート	
受付時刻	男子ABクラス	全員8:30~8:45
	男子55歳、女子ABクラス	全員9:00~9:15
	※ 受付は全選手五十公野公園テニスコート (下コート)です。	
試合方法	全試合ノーアド1セットマッチ	



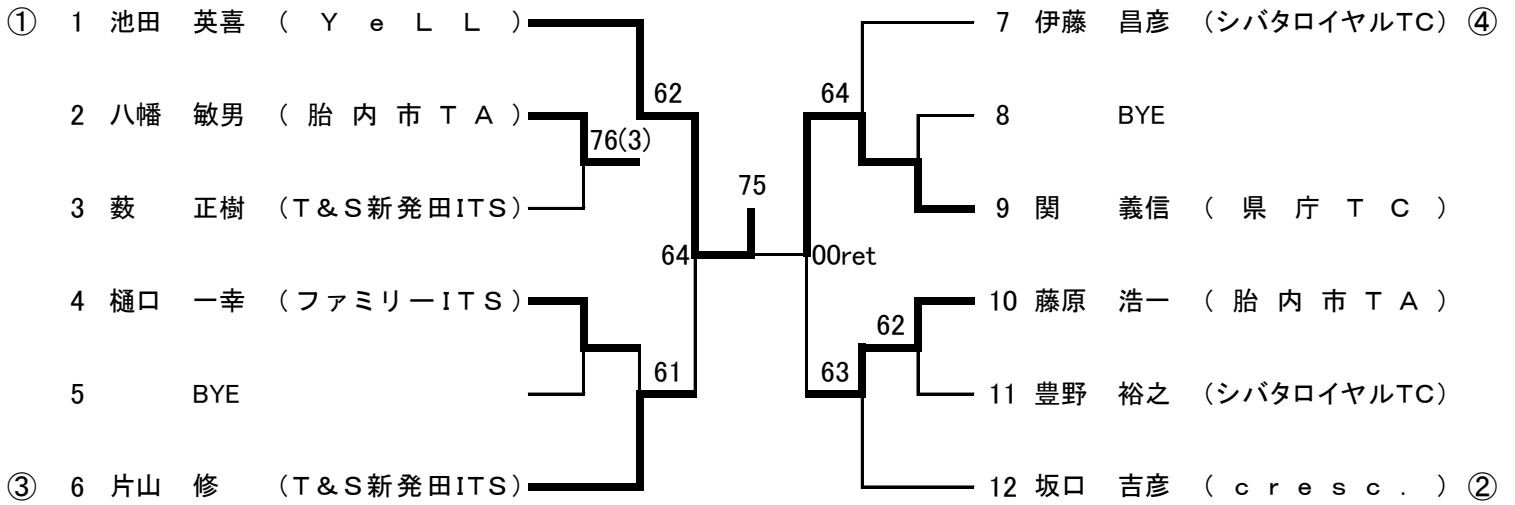
男子Aクラス



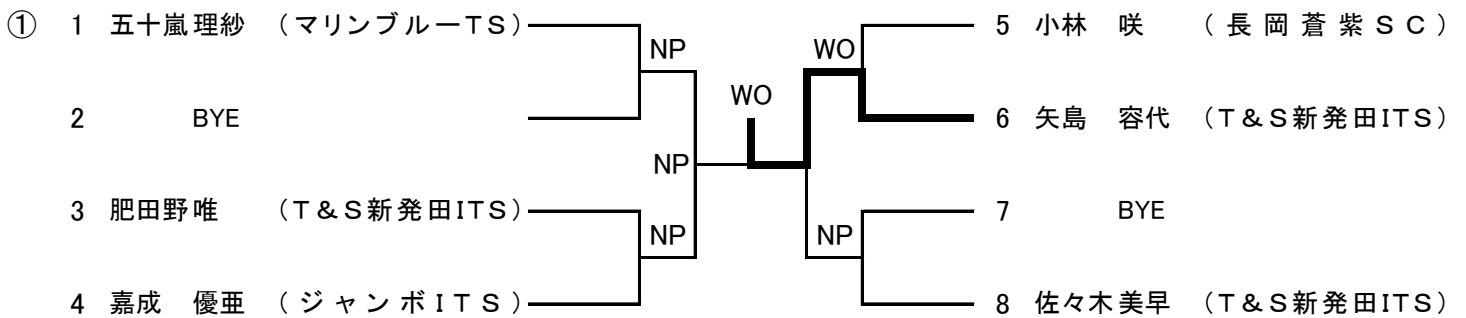
男子Bクラス



男子55歳以上



女子Aクラス



女子Bクラス

