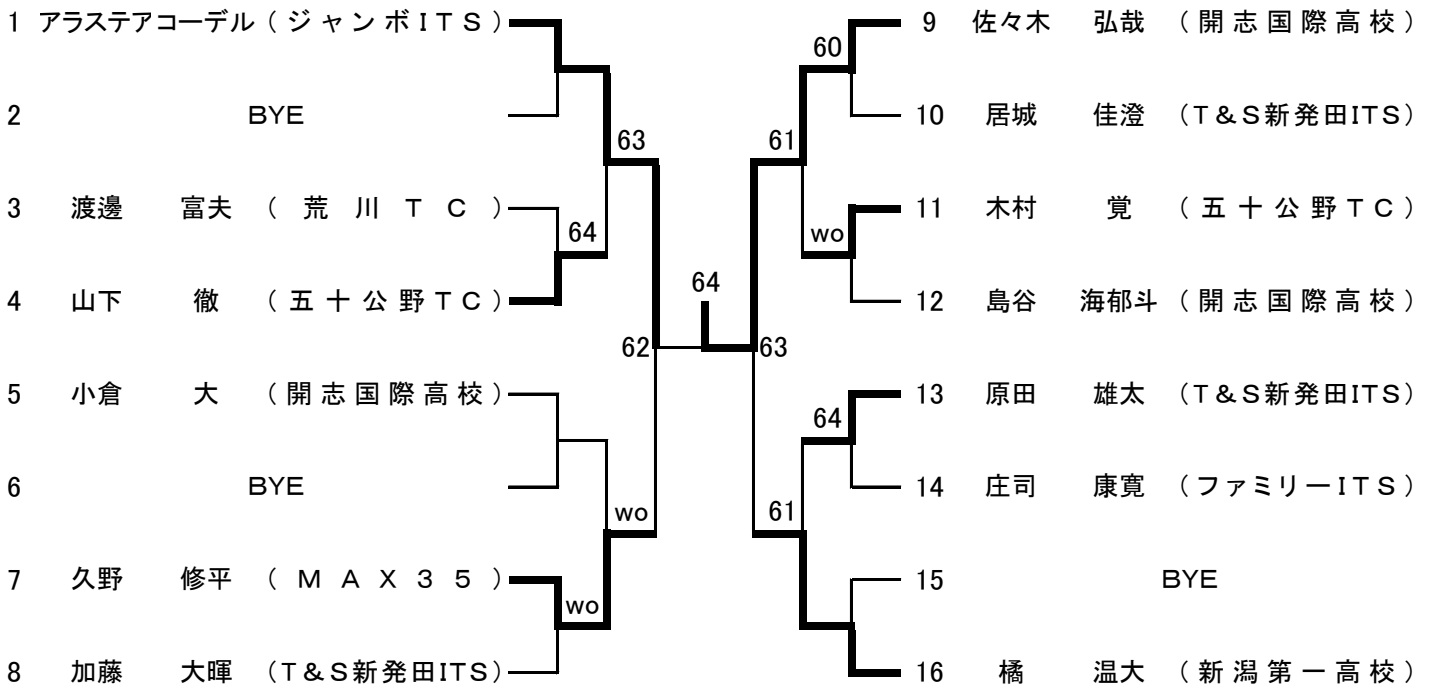


令和4年度
新発田市テニス選手権大会
シングルス

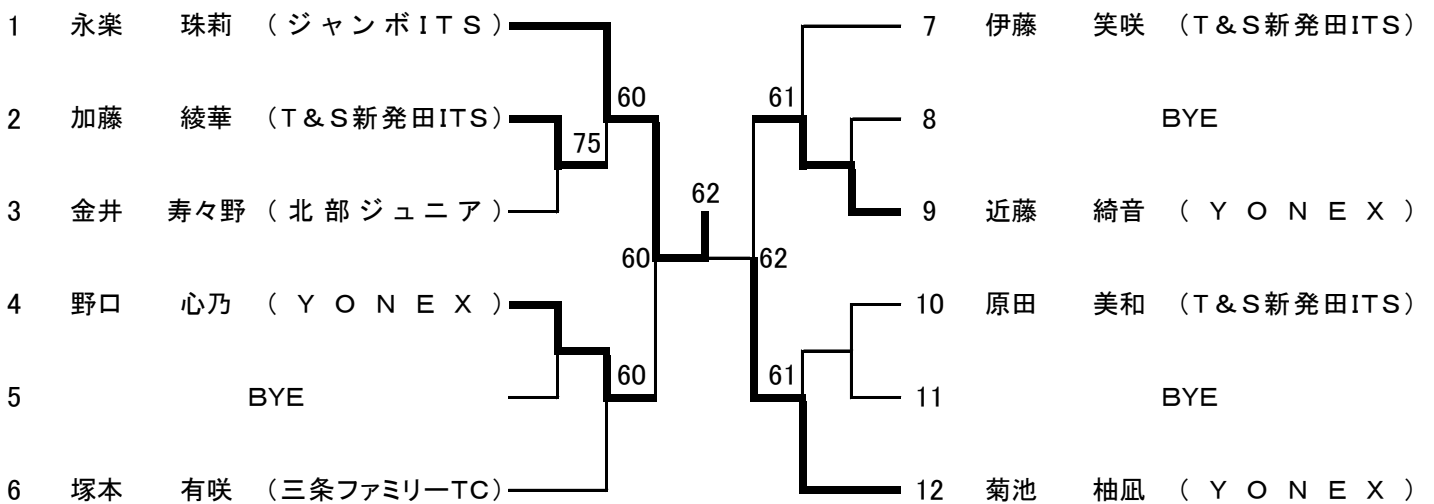
主催	新発田市テニス協会	大会結果
公認	下越テニス協会	
期日	令和4年11月6日(日)	
会場	新発田市五十公野公園テニスコート	
種目	男子シングルス A・Bクラス 女子シングルス A・Bクラス	
試合方法	1セットマッチ(ノーアド6-6TB)	
その他	ウォーミングアップはサービス4本とします。 勝者はボールを持って結果を報告してください。	



男子Aクラス



女子Bクラス



男子Bクラス

